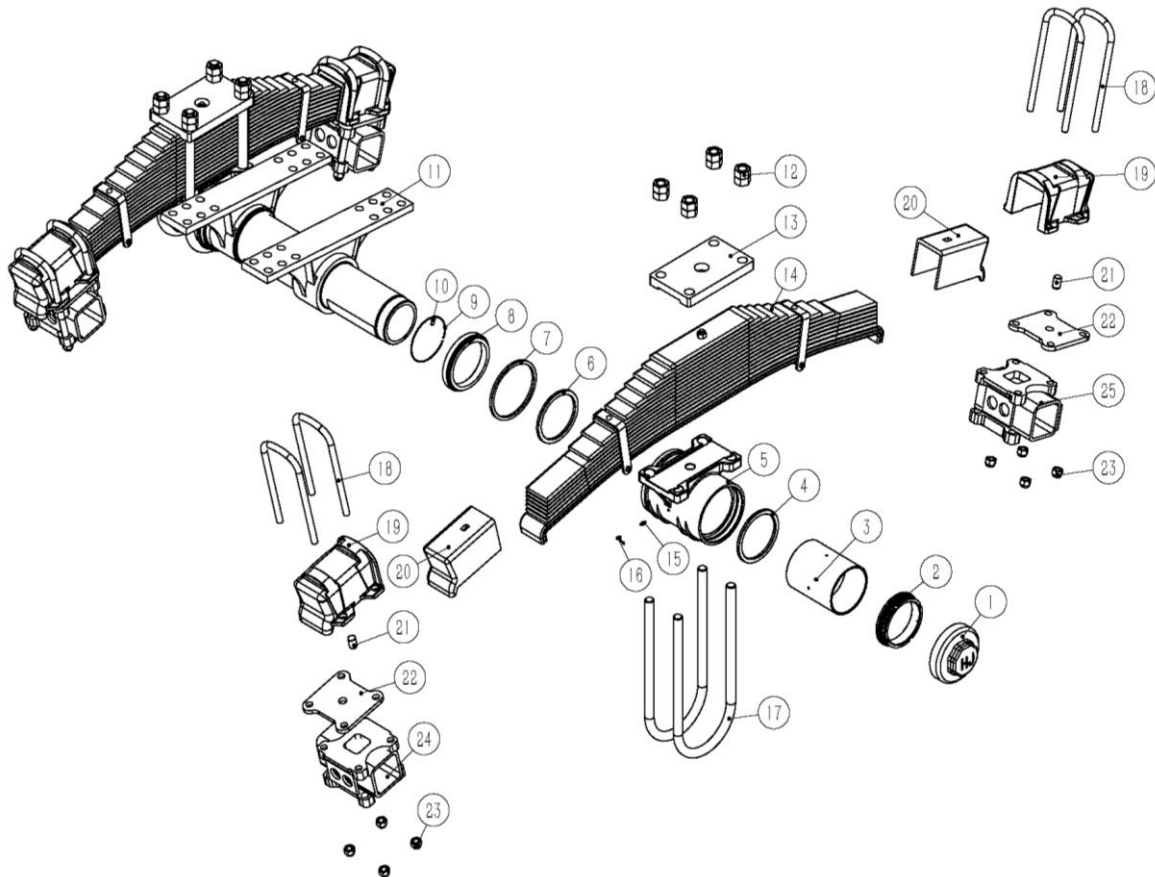
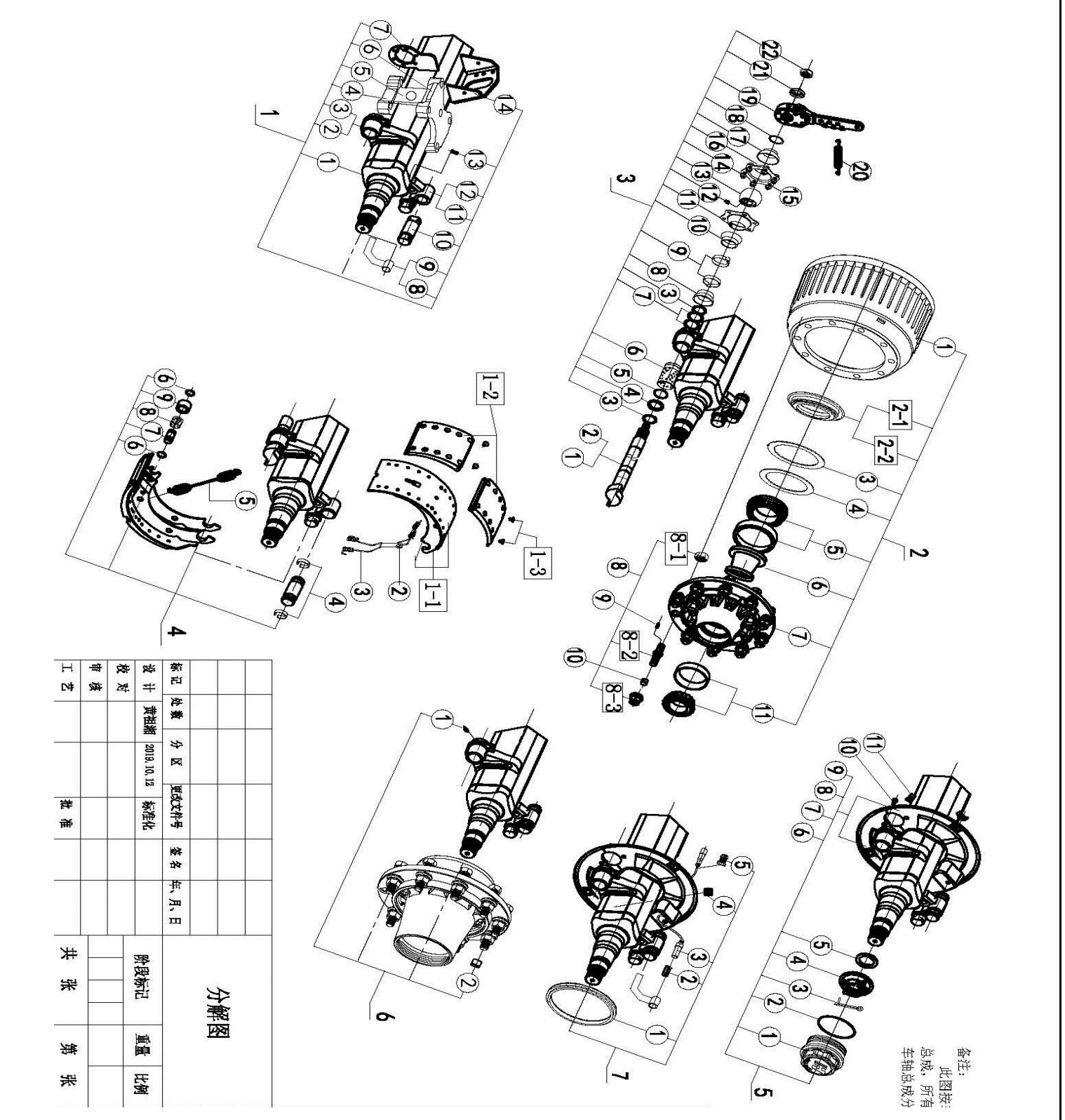


№ п/п	Обозначение	Наименование	Кол-во на ТС	Комментарий	Кол-во в заказ
1	17.56.29.4.010Н.1	Подвеска балансирующего агрегата	1		
2	17.56.29.4.010Н.2	Ось с АБС	1		
3	17.56.29.4.010Н.3	Ось без АБС	1		
4	17.56.29.4.010Н.4	Камера тормозная ТИП 30 в сборе	4		
29.1	17.56.29.4.010Н.1	Подвеска агрегата 32т			



№ п/п	Обозначение	Наименование	Кол-во на ТС	Комментарий	Кол-во в заказ
1	17.56.29.4.010Н.1.1	Крышка оси балансира	2		
2	17.56.29.4.010Н.1.2	Гайка оси балансира	2		
3	17.56.29.4.010Н.1.3	Втулка балансира	2		
4	17.56.29.4.010Н.1.4	Стопорное кольцо сальника	2		
5	17.56.29.4.010Н.1.5	Балансир	2		
6	17.56.29.4.010Н.1.6	Стопорное кольцо сальника	2		
7	17.56.29.4.010Н.1.7	Сальник	2		
8	17.56.29.4.010Н.1.8	Держатель сальника	2		

9	17.56.29.4.010H.1.9	Стопорное кольцо	2		
10	17.56.29.4.010H.1.10	Стопорный шплинт	2		
11	17.56.29.4.010H.1.11	Основание (кронштейн) подвески	1		
12	17.56.29.4.010H.1.12	Гайка стремянки оси балансира	16		
13	17.56.29.4.010H.1.13	Пластина крепления рессоры	2		
14	17.56.29.4.010H.1.14	Рессора	2		
15	17.56.29.4.010H.1.15	Масленка	8		
16	17.56.29.4.010H.1.16	Колпачок масленки	8		
17	17.56.29.4.010H.1.17	Стремянка крепления оси балансира	4		
18	17.56.29.4.010H.1.18	Стремянка крепления рессоры	8		
19	17.56.29.4.010H.1.19	Накладка крепления рессоры	4		
20	17.56.29.4.010H.1.20	Буфер накладки крепления рессоры (резиновый)	4		
21	17.56.29.4.010H.1.21	Установочный штифт рессоры	4		
22	17.56.29.4.010H.1.22	Пластина крепления рессоры	4		
23	17.56.29.4.010H.1.23	Гайка стремянки крепления оси	16		
29.2	17.56.29.4.010H.2	Ось 16т с АБС		двускат	



设计		黄祖湘	2019.10.12	标准化	签名	年、月、日	阶段标记		重量	比例
工艺	审核				批准		共 张		第 张	

分解图

№ п/п	Обозначение	Наименование	Кол-во на ось	Комментарий	Кол-во в заказ
1		Ось в сборе			
1.1	17.56.29.4.010Н.2.1.1	Балка оси	1		
1.2	17.56.29.4.010Н.2.1.2	Подшипник тормозного вала левый	1		
1.3	17.56.29.4.010Н.2.1.3	Подшипник тормозного вала правый	1		
1.4	17.56.29.4.010Н.2.1.4	Пластина крепления оси	2		
1.5	17.56.29.4.010Н.2.1.5	Пластина крепления оси	4		
1.6	17.56.29.4.010Н.2.1.6	Пластина крепления оси	2		
1.7	17.56.29.4.010Н.2.1.7	Кронштейн кулачкового вала	2		
1.8	17.56.29.4.010Н.2.1.8	Кронштейн АБС (левый)	1		
1.9	17.56.29.4.010Н.2.1.9	Кронштейн АБС (правый)	1		
1.10	17.56.29.4.010Н.2.1.10	Палец суппорта	4		
1.11	17.56.29.4.010Н.2.1.11	Суппорт тормоза (левый)	1		
1.12	17.56.29.4.010Н.2.1.12	Суппорт тормоза (правый)	1		
1.13	17.56.29.4.010Н.2.1.13	Штифт АБС	2		
1.14	17.56.29.4.010Н.2.1.14	Кронштейн тормозной камеры	2		
2		Тормозной барабан, ступица в сборе			
2.1	17.56.29.4.010Н.2.2.1	Тормозной барабан	2		
2.2.1	17.56.29.4.010Н.2.2.2.1	Кольцо пылезащитное	2		
2.2.2	17.56.29.4.010Н.2.2.2.2	Держатель сальника	2		
2.3	17.56.29.4.010Н.2.2.3	Кольцо уплотнительное (маслоотражатель)	2		
2.4	17.56.29.4.010Н.2.2.4	Кольцо уплотнительное (маслоотражатель)	2		
2.5	17.56.29.4.010Н.2.2.5	Подшипник в сборе (большой)	2		
2.6	17.56.29.4.010Н.2.2.6	Маслоотражатель ступицы	2		
2.7	17.56.29.4.010Н.2.2.7	Ступица	2		
2.8.1	17.56.29.4.010Н.2.2.8.1	Гайка малая	20		
2.8.2	17.56.29.4.010Н.2.2.8.2	Шпилька колеса	20		
2.8.3	17.56.29.4.010Н.2.2.8.3	Колесная гайка	20		
2.9	17.56.29.4.010Н.2.2.9	Цилиндрическая шпилька	20		
2.10	17.56.29.4.010Н.2.2.10	Втулка колесной шпильки (центрирующая)	4		
2.11	17.56.29.4.010Н.2.2.11	Подшипник в сборе (малый)	2		
3		Тормозной привод в сборе			
3.1	17.56.29.4.010Н.2.3.1	Кулачковый вал (левый)	1		
3.2	17.56.29.4.010Н.2.3.2	Кулачковый вал (правый)	1		
3.3	17.56.29.4.010Н.2.3.3	Пружинное стопорное кольцо (большое)	4		
3.4	17.56.29.4.010Н.2.3.4	Гнездо сальника кулачкового вала	2		
3.5	17.56.29.4.010Н.2.3.5	Уплотнительное кольцо	2		
3.6	17.56.29.4.010Н.2.3.6	Втулка кулачкового вала	2		
3.7	17.56.29.4.010Н.2.3.7	Шайба регулировочная	2		
3.8	17.56.29.4.010Н.2.3.8	Резиновый пылезащитный чехол (большой)	4		
3.9	17.56.29.4.010Н.2.3.9	Хомут	4		
3.10	17.56.29.4.010Н.2.3.10	Пыльник	2		
3.11	17.56.29.4.010Н.2.3.11	Корпус подшипника кулачкового вала I	2		
3.12	17.56.29.4.010Н.2.3.12	Смазочный штуцер (прямой) масленка	2		
3.13	17.56.29.4.010Н.2.3.13	Подшипник кулачкового вала	2		
3.14	17.56.29.4.010Н.2.3.14	Гайка	12		
3.15	17.56.29.4.010Н.2.3.15	Болт М8×25	12		
3.16	17.56.29.4.010Н.2.3.16	Корпус подшипника кулачкового вала II	2		
3.17	17.56.29.4.010Н.2.3.17	Резиновый пылезащитный чехол (малый)	2		
3.18	17.56.29.4.010Н.2.3.18	Пружинное стопорное кольцо (малое)	4		
3.19	17.56.29.4.010Н.2.3.19	Регулировочный рычаг	2		
3.20	17.56.29.4.010Н.2.3.20	Пружина регулировочного рычага	2		
3.21	17.56.29.4.010Н.2.3.21	Накладка регулировочного рычага	2		
3.22	17.56.29.4.010Н.2.3.22	Гайка кулачкового вала	2		
4		Тормозная колодка в сборе			

4.1.1	17.56.29.4.010Н.2.4.1.1	Тормозная колодка	4		
4.1.2	17.56.29.4.010Н.2.4.1.2	Тормозная накладка	8		
4.1.3	17.56.29.4.010Н.2.4.1.3	Заклепка	80		
4.2	17.56.29.4.010Н.2.4.2	Стопорная пружина II	2		
4.3	17.56.29.4.010Н.2.4.3	Стопорная пружина I	2		
4.4	17.56.29.4.010Н.2.4.4	Стопорное кольцо опорного пальца	8		
4.5	17.56.29.4.010Н.2.4.5	Возвратная пружина колодки	4		
4.6	17.56.29.4.010Н.2.4.6	Стопорное кольцо	8		
4.7	17.56.29.4.010Н.2.4.7	Ось ролика тормозной колодки	8		
4.8	17.56.29.4.010Н.2.4.8	Втулка ролика тормозной колодки	4		
4.9	17.56.29.4.010Н.2.4.9	Ролик тормозной колодки	4		
5		Уплотнение ступицы			
5.1	17.56.29.4.010Н.2.5.1	Крышка ступицы	2		
5.2	17.56.29.4.010Н.2.5.2	Уплотнительное кольцо крышки ступицы	2		
5.3	17.56.29.4.010Н.2.5.3	Шплинт	2		
5.4	17.56.29.4.010Н.2.5.4	Гайка ступицы	2		
5.5	17.56.29.4.010Н.2.5.5	Стопорная шайба	2		
5.6	17.56.29.4.010Н.2.5.6	Пылезащитный чехол (правый 2)	1		
5.7	17.56.29.4.010Н.2.5.7	Пылезащитный чехол (правый 1)	1		
5.8	17.56.29.4.010Н.2.5.8	Пылезащитный чехол (левый 2)	1		
5.9	17.56.29.4.010Н.2.5.9	Пылезащитный чехол (левый 1)	1		
5.10	17.56.29.4.010Н.2.5.10	Шпилька М10×16	8		
5.11	17.56.29.4.010Н.2.5.11	Резиновая заглушка	2		
6		Детали			
6.1	17.56.29.4.010Н.2.6.1	Смазочный штуцер	2		
6.2	17.56.29.4.010Н.2.6.2	Защитный колпачок колесной шпильки правый	20		
7		АБС в сборе			
7.1	17.56.29.4.010Н.2.7.1	Зубчатое кольцо в сборе	2		
7.2	17.56.29.4.010Н.2.7.2	Эластичная втулка	2		
7.3	17.56.29.4.010Н.2.7.3	Датчик	2		
7.4	17.56.29.4.010Н.2.7.4	Заглушка	2		
7.5	17.56.29.4.010Н.2.7.5	Заглушка	2		